



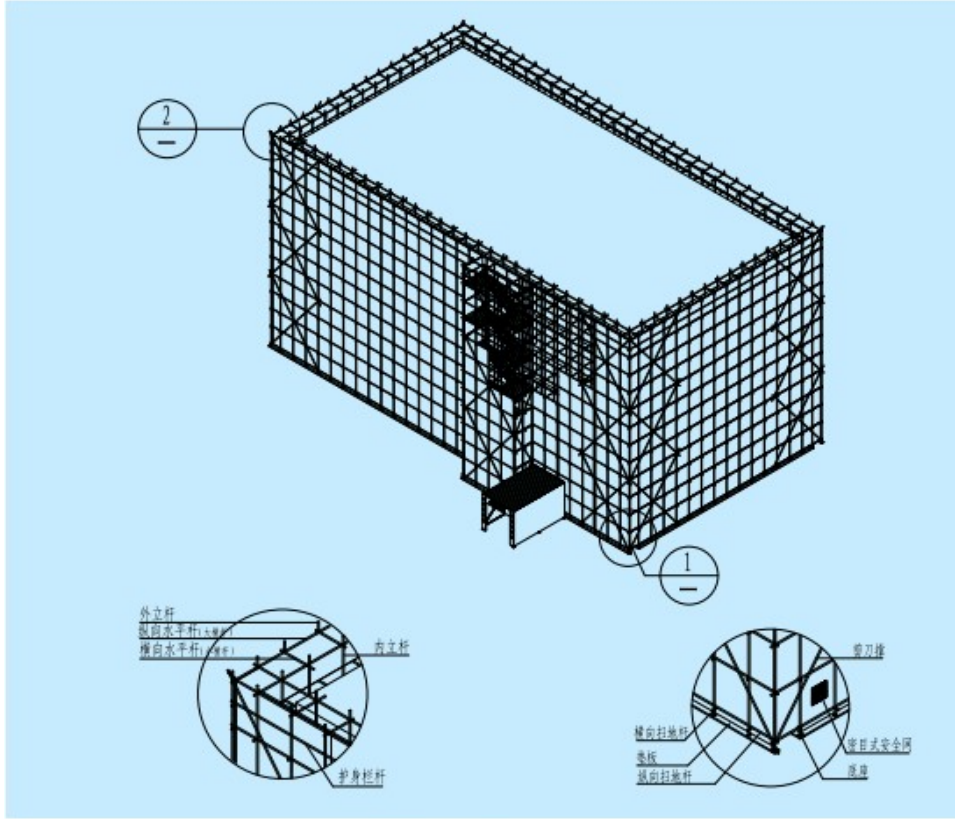
安全标准图册

脚手架

—

落地式脚手架

扣件式钢管脚手架钢管宜选用外径 $48.3 \pm 0.36\text{mm}$ ，无严重锈蚀、弯曲、压扁或裂纹的钢管。架体搭设应编制专项施工方案，结构设计应进行计算，并按规定进行审核、审批。搭设高度在24m及以上的落地式钢管脚手架，必须在施工前编制安全专项施工方案，当架体搭设超过规范允许高度时（搭设高度超过50m，应组织专家对专项施工方案进行论证。单排脚手架搭设高度不得超过20m.通用条款）



◎ 落地式脚手架立体图

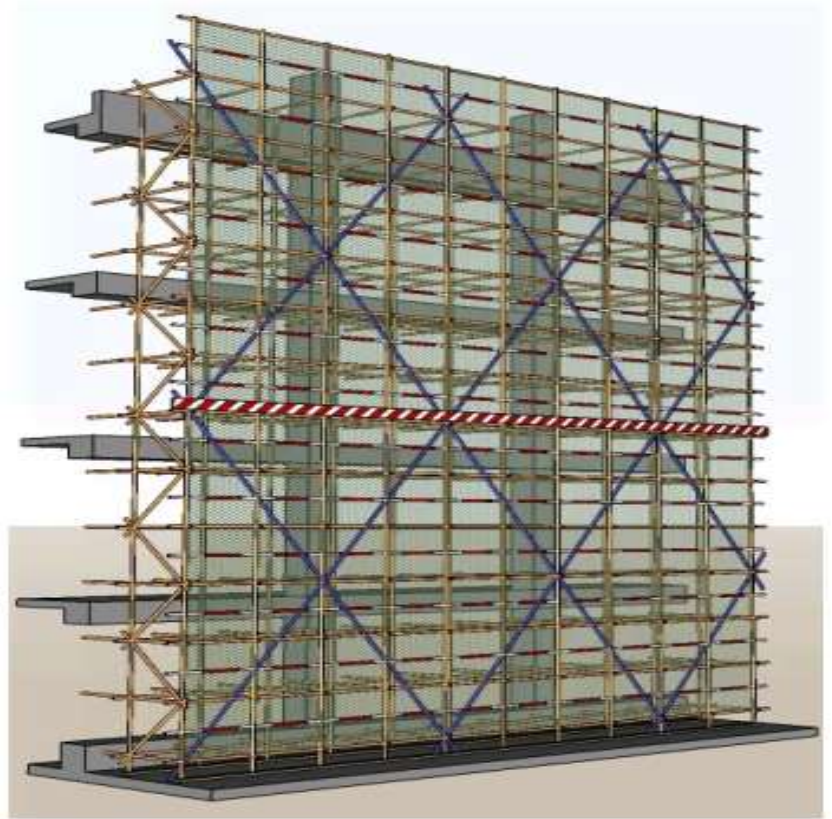
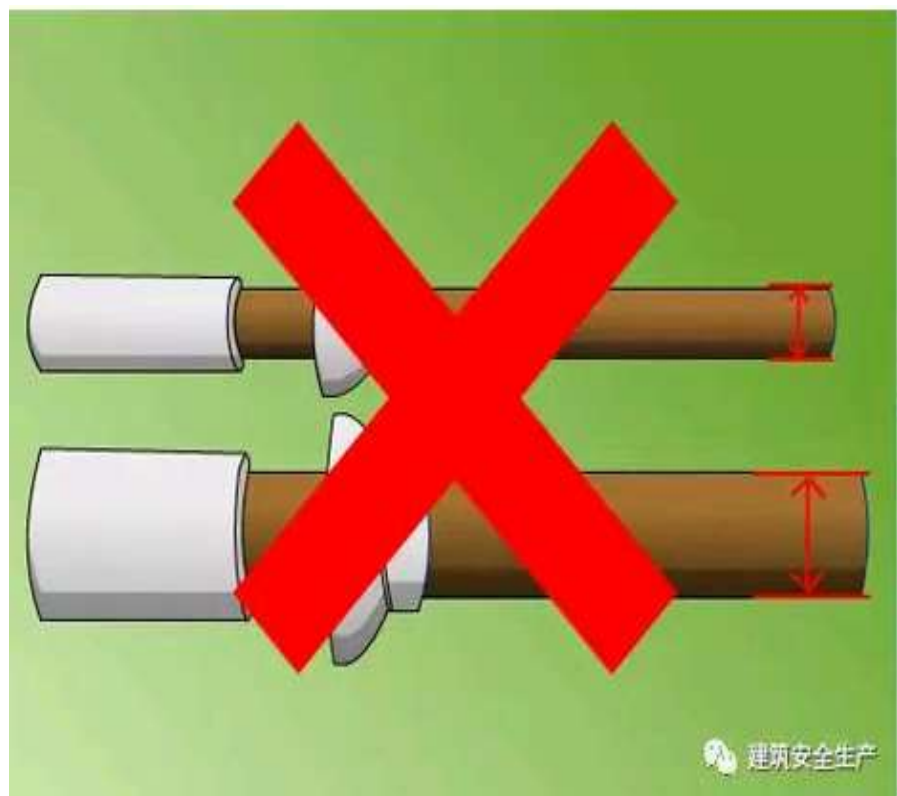


图1、落地式脚手架外观整体效果

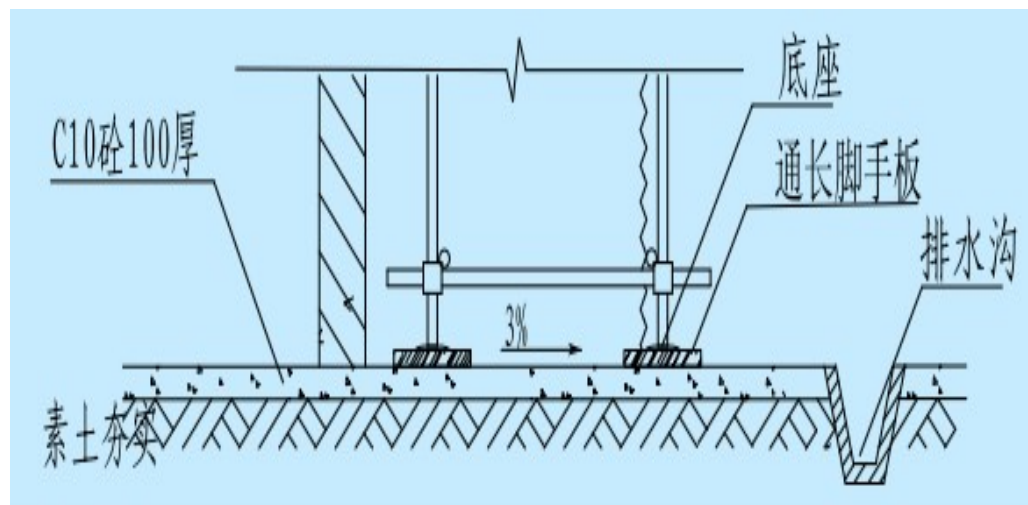
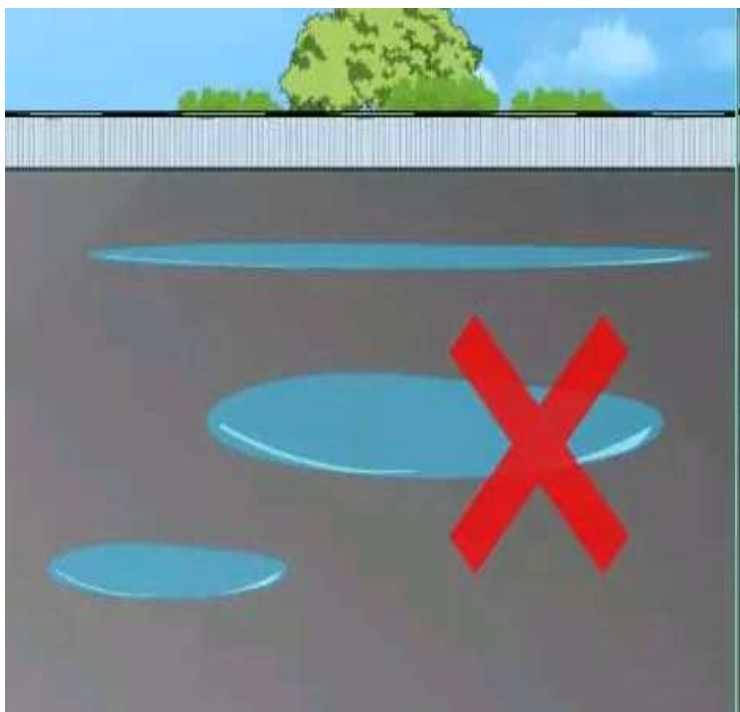
(2)不同规格的钢管不得混用。



1.1

基础处理

(1)搭设架体的基础必须平整坚实，要有足够的承载力；搭设场地内不得有积水。



© 脚手架底部做法

(2)搭设时脚手架外侧及周边要设置排水沟或其它排水措施。

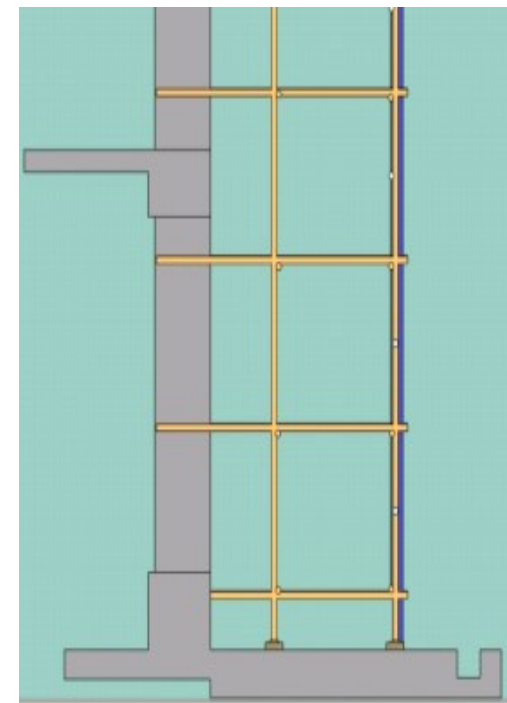
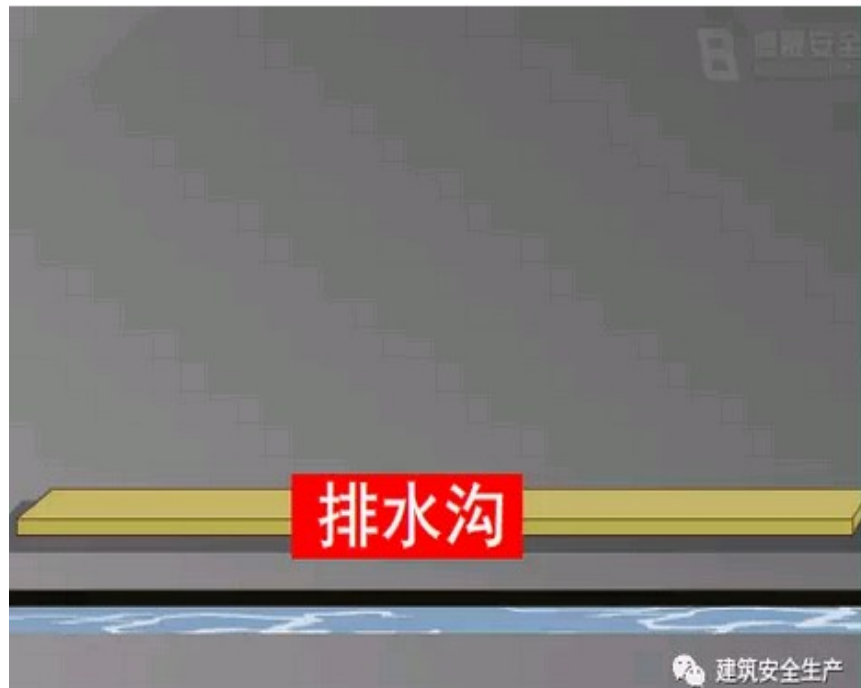
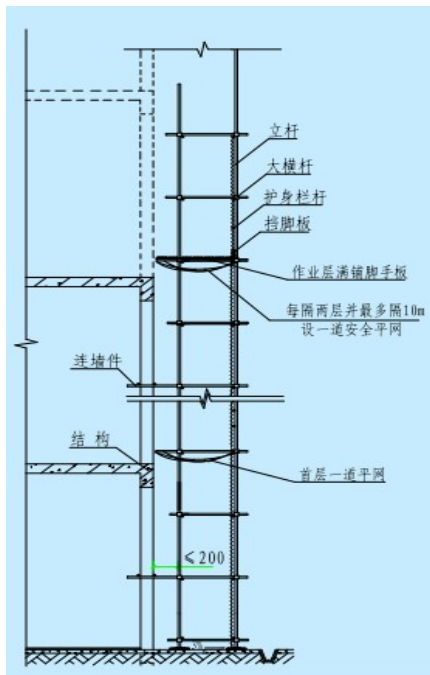


图2、落地式脚手架基础做法一

(3)支撑立杆垫板应满足承载力要求，垫板厚度不小于50mm。



(4)支撑立杆垫板应满足承载力要求，
底座底面标高宜高于自然地坪50~100mm，



◎ 落地式脚手架剖面图

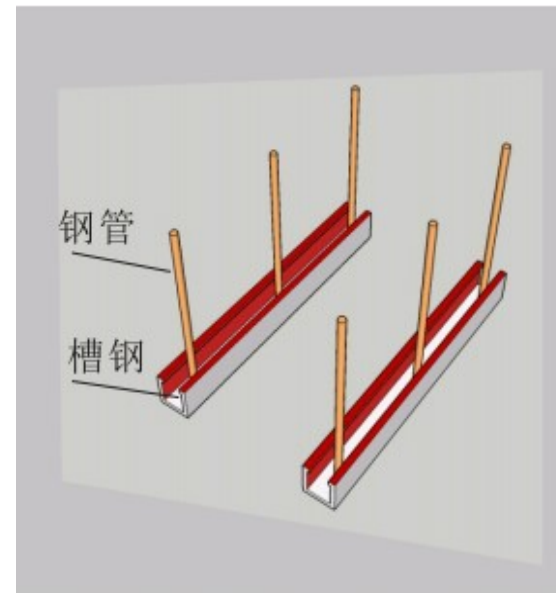


图3、落地式脚手架基础做法二