



中华人民共和国国家标准

GB/T 7106—2019
代替 GB/T 7106—2008

建筑外门窗气密、水密、抗风压 性能检测方法

Test methods of air permeability, watertightness, wind load resistance
performance for building external windows and doors

2019-12-20 发布

2020-11-01 实施

国家市场监督管理总局
国家标准化管理委员会 发布

目 次

前言	I
1 范围	1
2 规范性引用文件	1
3 术语和定义	1
4 检测原理	3
5 检测装置	3
6 检测准备	5
7 气密性能检测	6
8 水密性能检测	9
9 抗风压性能检测	11
10 重复气密性能检测	17
11 重复水密性能检测	17
12 检测报告	17
附录 A (规范性附录) 空气流量测量装置校验方法	19
附录 B (规范性附录) 淋水装置校验方法	21
附录 C (资料性附录) 线性回归计算方法	23
附录 D (资料性附录) 检测报告示例	26

前 言

本标准按照 GB/T 1.1—2009 给出的规则起草。

本标准代替 GB/T 7106—2008《建筑外窗抗风压性能分级及检测方法》，与 GB/T 7106—2008 相比，主要技术变化如下：

- 删除了严重渗漏的定义(见 2008 年版的 3.4.1)；
- 增加了模拟静压箱法的定义(见 3.8)；
- 删除了气密、水密和抗风压性能的分级(见 2008 年版的第 4 章)；
- 调整了检测装置示意图(见 5.1, 2008 年版的 5.1)；
- 修改了定级检测和工程检测的检测顺序(见 6.5.1 和 6.5.2, 2008 年版的 6.4)；
- 气密性能采用空气收集箱法进行检测，调整了气密性能的定级检测加压顺序(见 7.1.1, 2008 年版的 7.1)；
- 增加了气密性能的工程检测和判定方法(见 7.1.2 和 7.4.2)；
- 调整了水密性能的工程检测淋水量(见 8.3.2, 2008 年版的 8.3)；
- 修改了水密性能检测结果的判定方法(见 8.5, 2008 年版的 8.5)；
- 增加了抗风压性能风荷载标准值检测和风荷载设计值检测(见 9.2.6 和 9.2.7)；
- 增加重复气密、水密性能检测章节(见第 10 章和第 11 章)；
- 增加了线性回归计算方法(见附录 C)。

本标准由中华人民共和国住房和城乡建设部提出。

本标准由全国建筑幕墙门窗标准化技术委员会(SAC/TC 448)归口。

本标准起草单位：中国建筑科学研究院有限公司、广东省建筑科学研究院集团股份有限公司、山东省建筑科学研究院有限公司、河南省建筑科学研究院有限公司、福建省建筑科学研究院有限责任公司、浙江省建筑科学设计研究院有限公司、江苏省建筑工程质量检测中心有限公司、上海市建筑科学研究院(集团)有限公司、中国建材检验认证集团股份有限公司、中国建筑金属结构协会、新疆建筑科学研究院(有限责任公司)、广东坚美铝型材厂(集团)有限公司、浙江瑞明节能科技股份有限公司、广州市白云化工实业有限公司、广东贝克洛幕墙门窗系统有限公司、三河和平铝材厂有限公司、河北中玻新材料有限公司、广东世纪达装饰工程有限公司、广东坚朗五金制品股份有限公司、鹤岗市工程质量检测中心、威可楷(中国)投资有限公司、河北奥润顺达窗业有限公司、哈尔滨中大型材科技股份有限公司、天津住宅科学研究院、沈阳紫微机电设备有限公司。

本标准主要起草人：王洪涛、邱铭、刘会涛、张士翔、田华强、邬强、李光旭、樊葳、姜美琴、徐勤、万成龙、阎强、董人文、易序彪、陈向东、于志龙、董呈明、张冠琦、林召烽、杨雯捷、罗文忠、杨鑑兴、韩坤、许宏峰、史玮、焦长龙、宗小丹、马彪、王俊洋、孙梅凤、万军。

本标准所代替标准的历次版本发布情况为：

- GB/T 7106—1986、GB/T 7106—2002、GB/T 7106—2008；
- GB/T 7107—1986、GB/T 7107—2002；
- GB/T 7108—1986、GB/T 7108—2002；
- GB/T 13685—1992；
- GB/T 13686—1992。



建筑外门窗气密、水密、抗风压 性能检测方法

1 范围

本标准规定了建筑外门窗气密、水密及抗风压性能的术语和定义、检测原理、检测装置、检测准备、气密性能检测、水密性能检测、抗风压性能检测、重复气密性能检测、重复水密性能检测和检测报告。

本标准适用于建筑外门窗的气密、水密、抗风压性能的试验室检测。检测对象只限于门窗或包含附框的门窗,不涉及其与建筑墙体等其他结构之间的接缝部位。

2 规范性引用文件

下列文件对于本文件的应用是必不可少的。凡是注日期的引用文件,仅注日期的版本适用于本文件。凡是不注日期的引用文件,其最新版本(包括所有的修改单)适用于本文件。

GB/T 5823 建筑门窗术语

GB/T 31433 建筑幕墙、门窗通用技术条件

GB 50009 建筑结构荷载规范

GB 50178 建筑气候区划标准

3 术语和定义

GB/T 5823 界定的以及下列术语和定义适用于本文件。

3.1

外门窗 external windows and doors

建筑外门及外窗的统称。

3.2

压力差 pressure difference

外门窗室内、外表面所受到的空气绝对压力的差值。

注:当室外表面所受的压力高于室内表面所受的压力时,压力差为正值;反之为负值。

3.3

气密性能 air permeability performance

可开启部分在正常锁闭状态时,外门窗阻止空气渗透的能力。

3.3.1

标准状态 standard condition

空气温度为 293 K(20 °C)、大气压力为 101.3 kPa(760 mmHg)、空气密度为 1.202 kg/m³ 的试验条件。

3.3.2

空气渗透量 volume of air leakage

单位时间通过测试体的空气量。

3.3.3

附加空气渗透量 volume of extraneous air leakage

在空气收集箱测量区域内,除外门窗自身空气渗透量以外的空气渗透量。

3.3.4

总空气渗透量 total volume of air leakage

通过外门窗自身的空气渗透量及附加空气渗透量的总和。

3.3.5

空气收集箱 collective box

扣箱 fastened box

与压力箱开口部位相连接,用于收集并测量渗入或渗出外门窗自身的空气渗透量及附加空气渗透量的箱体。

3.3.6

开启缝长 openable joint length

外门窗上可开启部分室内侧接缝长度的总和。

注:以室内表面测定值为准。

3.3.7

单位开启缝长空气渗透量 volume of air flow through the unit joint length of the opening part

在标准状态下,通过单位开启缝长的空气渗透量。

3.3.8

试件面积 area of specimen

外门窗框外侧范围内的面积。

注:以室内表面测定值为准。

3.3.9

单位面积空气渗透量 volume of air flow through a unit area

在标准状态下,通过外门窗单位面积的空气渗透量。

3.4

水密性能 watertightness performance

可开启部分在正常锁闭状态时,在风雨同时作用下,外门窗阻止雨水渗漏的能力。

3.4.1

渗漏 water leakage

雨水渗入外门窗室内侧界面,把设计中不应浸湿的部位浸湿的现象。

3.4.2

淋水量 volume of water spray

单位时间内喷淋到外门窗室外表面单位面积的水量。

3.5

抗风压性能 wind load resistance performance

可开启部分在正常锁闭状态时,在风压作用下,外门窗变形不超过允许值且不发生损坏或功能障碍的能力。

注 1: 外门窗变形包括受力杆件变形和面板变形。

注 2: 损坏包括裂缝、面板破损、连接破坏、粘结破坏、窗扇掉落或被打开以及可观察到的不可恢复的变形等现象。

注 3: 功能障碍包括五金件松动、启闭困难、胶条脱落等现象。

3.5.1

面法线位移 frontal displacement

外门窗受力杆件或面板表面上任意一点沿面法线方向的线位移量。

3.5.2

面法线挠度 frontal deflection

外门窗受力杆件或面板表面上某一点沿面法线方向的线位移量的最大差值。

3.5.3

相对面法线挠度 relative frontal deflection

面法线挠度和两端测点间距离 l 的比值。

3.5.4

允许挠度 allowable deflection**允许相对面法线挠度 allowable relative frontal deflection**

主要构件在正常使用极限状态时的相对面法线挠度的限值(符号为 f_0)。

3.5.5

变形检测 distortion test

确定主要构件在变形量为 40% 允许挠度时的压力差(符号为 P_1 或 P'_1)而进行的检测。

3.5.6

反复加压检测 repeated pressure test

确定主要构件在变形量为 60% 允许挠度时的压力差(符号为 P_2 或 P'_2)反复作用下是否发生损坏及功能障碍而进行的检测。

3.6

定级检测 grade test

确定外门窗性能等级而进行的检测。

3.7

工程检测 engineering test

确定外门窗是否满足工程设计要求的性能而进行的检测。

3.8

模拟静压箱法 simulating static pressure box method

利用供风系统,向压力箱内持续充气或抽气,使外门窗室内、外两侧维持指定的稳定压力差或按照一定周期波动压力差的方法。

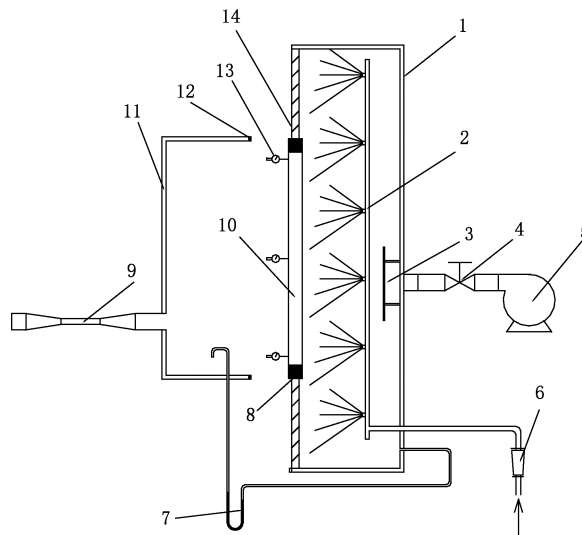
4 检测原理

采用模拟静压箱法,对安装在压力箱上的试件进行气密性能、水密性能和抗风压性能检测。气密性能检测即在稳定压力差状态下通过空气收集箱收集并测量试件的空气渗透量;水密性能检测即在稳定压力差或波动压力差作用下,同时向试件室外侧淋水,测定试件不发生渗漏的能力;抗风压性能检测即在风荷载标准值作用下测定试件不超过允许变形的能力,以及在风荷载设计值作用下试件抗损坏和功能障碍的能力。

5 检测装置

5.1 组成

检测装置由压力箱、空气收集箱、试件、安装框架、供压装置(包括供风设备、压力控制装置)、淋水装置及测量装置(包括空气流量测量装置、差压测量装置及位移测量装置)组成。检测装置的构成如图 1 所示。



说明：

- | | |
|------------|----------------|
| 1——压力箱； | 8 —— 安装框架 |
| 2——淋水装置； | 9 —— 空气流量测量装置； |
| 3——进气口挡板； | 10——试件； |
| 4——压力控制装置； | 11——空气收集箱； |
| 5——供风设备； | 12——密封条； |
| 6——水流量计； | 13——位移测量装置； |
| 7——差压测量装置； | 14——封板。 |

图 1 检测装置示意图

5.2 要求

5.2.1 压力箱的开口尺寸应能满足试件安装的要求，压力箱开口部位的构件在承受检测过程中可能出现的最大压力差时，开口部位构件的最大挠度值不应超过 5 mm 或 $l/1\ 000$ ，同时应具有良好的密封性能且以不影响观察试件的水密性为最低要求。

5.2.2 空气收集箱与压力箱连接且应有良好的密封性能，且在气密性能检测过程中箱体尺寸不应发生变化。空气收集箱深度宜为 500 mm~800 mm。

5.2.3 试件安装框架应保证试件安装牢固，不应产生倾斜及变形，同时不影响试件可开启部分的正常开启。

5.2.4 供压装置应具备施加正负双向的压力差的能力，静态压力控制装置应能调节出稳定的气流，动态压力控制装置应能稳定的提供 3 s~5 s 周期的波动风压，波动风压的波峰值、波谷值应满足检测要求。供压和压力控制能力应满足本标准第 7 章、第 8 章、第 9 章的要求。

5.2.5 淋水装置应满足在门窗试件的全部面积上形成连续水膜并达到规定淋水量的要求。淋水装置宜采用锥角不小于 60° 的实心圆锥形喷雾喷嘴，喷嘴布置应均匀，各喷嘴与试件的距离宜相等且不应小于 500 mm；淋水装置的喷水量应能调节，并有措施保证喷水量的均匀性。

5.2.6 测量装置应满足下列要求：

- a) 空气流量测量装置的测量误差不应大于示值的 5%；
- b) 差压测量装置的测量误差不应大于示值的 2%，响应速度应满足波动风压测量的要求，其两个

探测点应在试件两侧就近布置；

- c) 位移测量装置的精度应达到满量程的 0.25%，其安装支架在测试过程中应牢固，并保证位移的测量不受试件及其支承设施的变形、移动所影响。

5.3 校验

5.3.1 空气流量测量装置的校验

空气流量测量装置校验方法见附录 A，校验周期不应大于 6 个月。

5.3.2 淋水装置的校验

淋水装置的校验方法见附录 B，固定淋水装置校验周期不应大于 6 个月，非固定淋水装置应在每次试验前进行校验。

6 检测准备

6.1 试件要求

试件应为按所提供图样生产的合格产品或研制的试件，不应附有任何多余的零配件或采用特殊的组装工艺或改善措施；有附框的试件，外门窗与附框的连接与密封方式应符合设计或工程实际要求。试件应按照设计要求组合、装配完好，并保持清洁、干燥。

6.2 试件数量

相同类型、结构及规格尺寸的试件，应至少检测三樘，且以三樘为一组进行评定。

6.3 试件安装要求

6.3.1 试件在安装前，应在环境温度不低于 5℃ 的室内放置不小于 4 h。

6.3.2 试件应安装在安装框架上，应采取措施避免试件边框变形或开启扇无法开启。

6.3.3 试件与安装框架之间的连接应牢固并密封。安装好的试件应垂直，下框应水平，下部安装框不应高于试件室外侧排水孔。

6.3.4 试件安装完毕后，应清洁试件表面。

6.4 开启缝长和试件面积测量

6.4.1 单扇开启的门窗开启缝长为扇与框的搭接长度。

6.4.2 无中樘的双扇平开门窗、双扇推拉门窗，两活动扇搭接部分的缝长按一段计算。

6.4.3 无附框的试件面积应按其外框外侧包含的面积计算；门窗安装附框时，试件面积应按附框外侧包含的面积计算。

6.5 检测顺序

6.5.1 定级检测顺序

定级检测应按照气密、水密、抗风压变形 P_1 、抗风压反复加压 P_2 、产品设计风荷载标准值 P_3 、产品设计风荷载设计值 P_{max} 顺序进行。

注：定级检测有要求时，可在产品设计风荷载标准值 P_3 后，增加重复气密性能、重复水密性能检测。

6.5.2 工程检测顺序

工程检测应按照气密、水密、抗风压变形(40%风荷载标准值) P'_1 、抗风压反复加压(60%风荷载标准值) P'_2 、风荷载标准值 P'_3 、风荷载设计值 P'_{max} 的顺序进行。

注：工程有要求时，可在风荷载标准值 P'_3 后，增加重复气密性能、重复水密性能检测。

6.6 检测环境

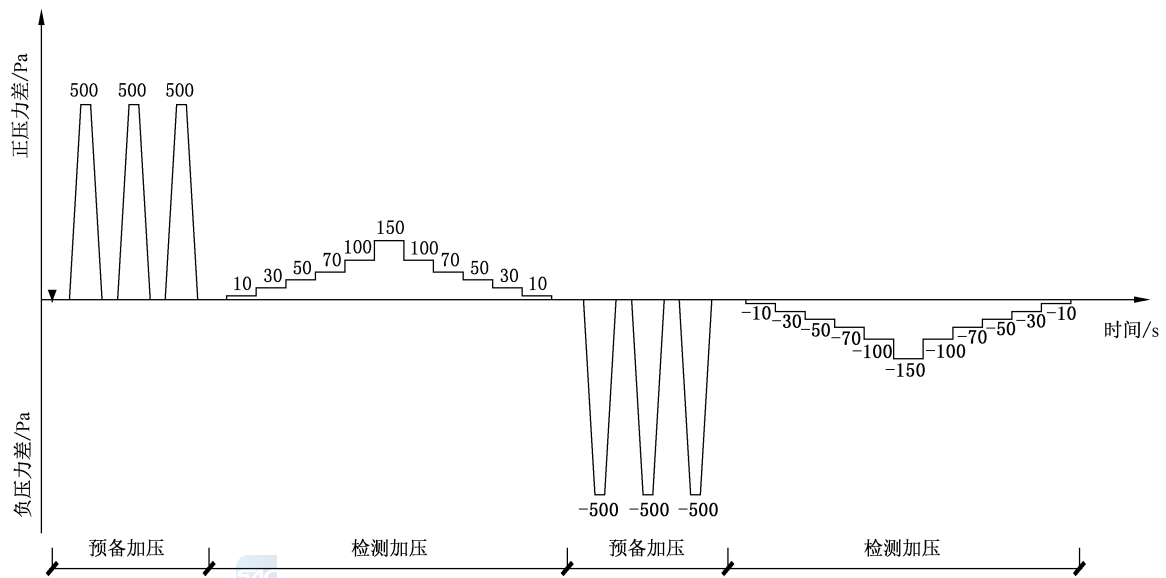
6.6.1 检测应在室内进行，且应在环境温度不低于5℃的试验条件下进行。

6.6.2 当进行抗风压性能检测或较高风压的水密性能检测时应采取适当的安全措施。

7 气密性能检测

7.1 检测步骤

7.1.1 定级检测时，检测加压顺序见图2。

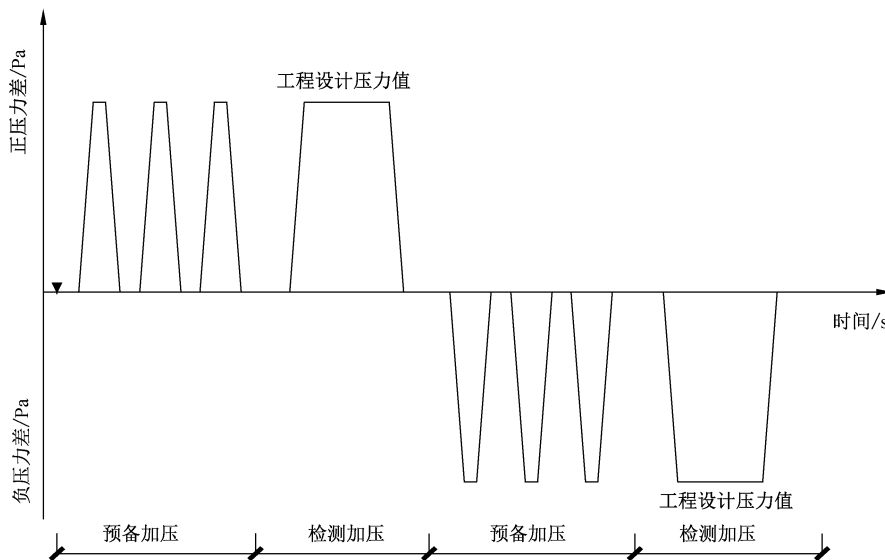


注：图中符号▼表示将试件的可开启部分启闭不少于5次。

图2 定级检测气密性能加压顺序示意图

7.1.2 工程检测时，检测压力应根据工程设计要求的压力进行加压，检测加压顺序见图3；当工程对检测压力无设计要求时，可按7.1.1进行；当工程检测压力值小于50Pa时，应采用7.1.1的加压顺序进行检测，并回归计算出工程设计压力对应的空气渗透量。

注：综合考虑工程所在地的气象条件、建筑物特点、室内空气调节系统等因素确定工程设计要求的压力。



注：图中符号▼表示将试件的可开启部分启闭不少于5次。

图3 工程检测气密性能加压顺序示意图

7.2 预备加压

在正压预备加压前,将试件上所有可开启部分启闭5次,最后关紧。在正、负压检测前分别施加三个压力脉冲。定级检测时压力差绝对值为500 Pa,加载速度约为100 Pa/s,压力稳定作用时间为3 s,泄压时间不少于1 s。工程检测时压力差绝对值取风荷载标准值的10%和500 Pa二者的较大值,加载速度约为100 Pa/s,压力稳定作用时间为3 s,泄压时间不少于1 s。

7.3 渗透量检测

7.3.1 附加空气渗透量检测

检测前应在压力箱一侧,采取密封措施充分密封试件上的可开启部分缝隙和镶嵌缝隙,然后将空气收集箱扣好并可靠密封。按照7.1规定的检测加压顺序进行加压,每级压力作用时间约为10 s,先逐级正压,后逐级负压。记录各级压力下的附加空气渗透量。附加空气渗透量不宜高于总空气渗透量的20%。

7.3.2 总空气渗透量检测

去除试件上采取的密封措施后进行检测,检测程序同7.3.1。记录各级压力下的总空气渗透量。

7.4 检测数据处理

7.4.1 定级检测数据处理

7.4.1.1 计算

7.4.1.1.1 分别计算出升压和降压过程中各压力差下的两个附加空气渗透量测定值的平均值 $\overline{q_f}$ 和两个总空气渗透量测定值的平均值 $\overline{q_z}$,则试件本身在各压力差下的空气渗透量 q_t 即可按式(1)计算:

$$q_t = \overline{q_z} - \overline{q_f} \dots\dots\dots (1)$$